

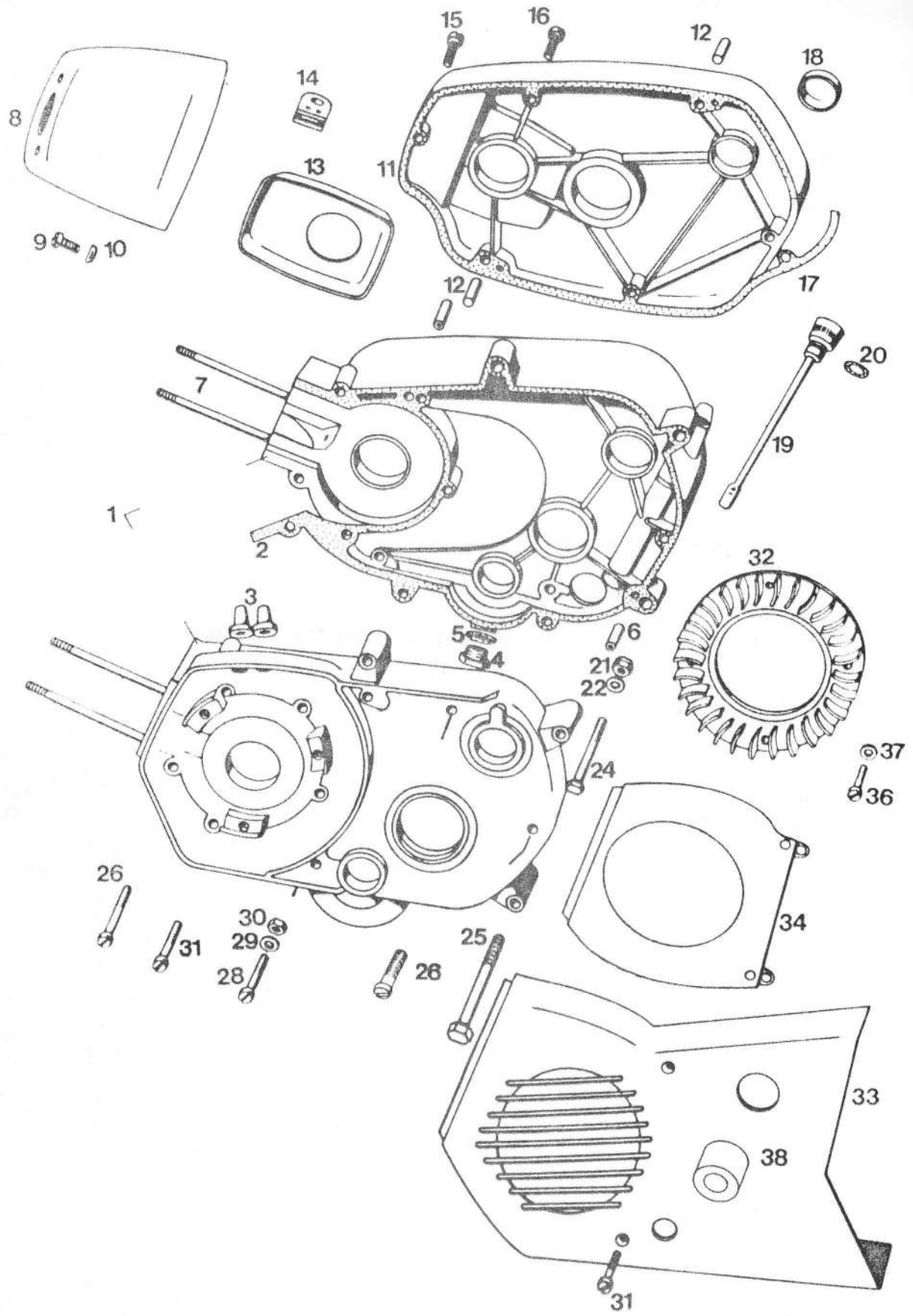
APN 6

# TOMOS

**KATALOG NADOMESTNIH DELOV**

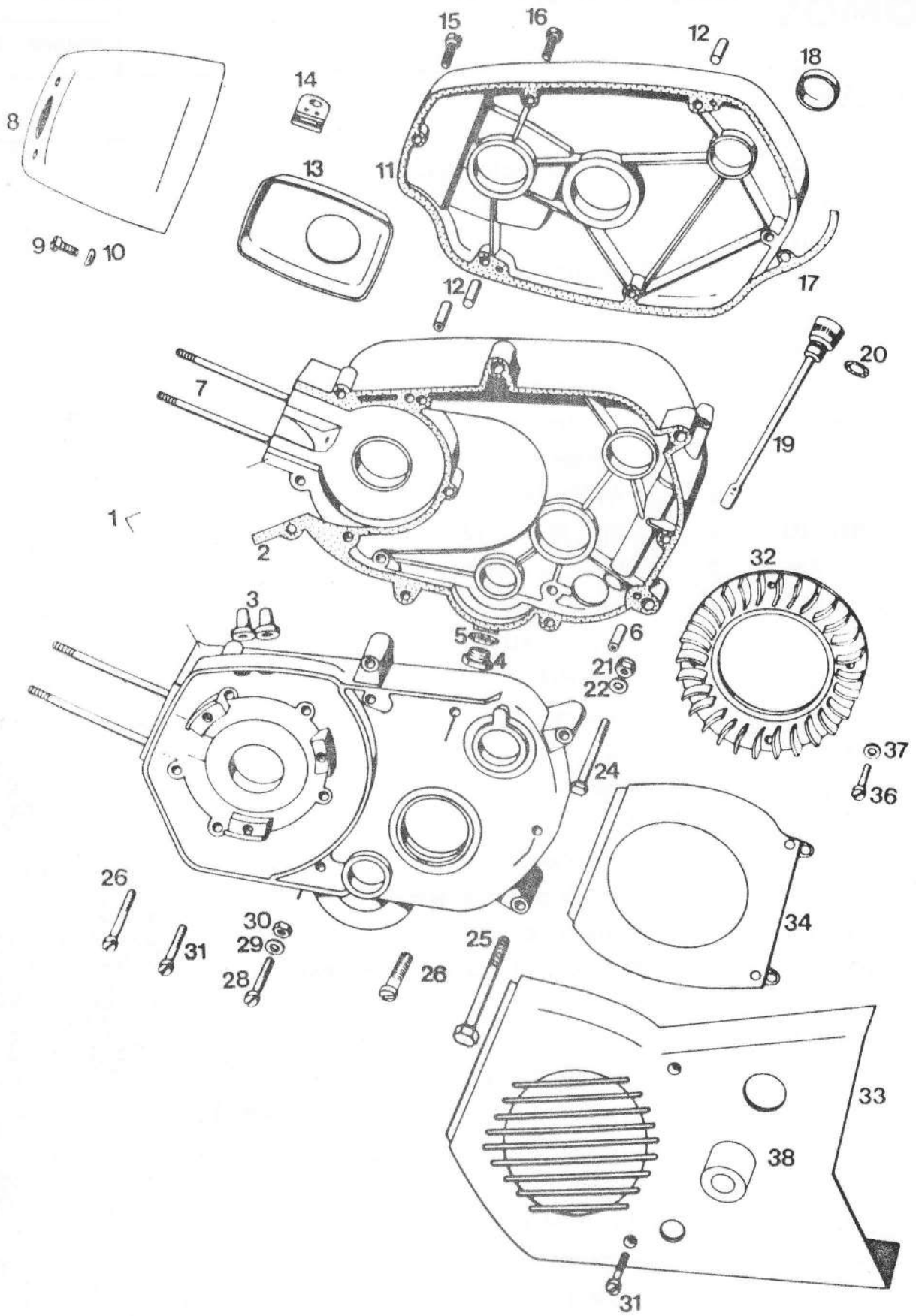
**TOMOS APN 6**

- 1 OHIŠJE MOTORJA - PUHALO
- 2 VALJ - BAT - MOTORNA GRED - SKI OPKA
- 3 MENJALNIK
- 4 PRETIKALO
- 5 ZAGONSKA GRED
- 6 MAGNET
- 7 UPLINJAČ
- 8 IZPUŠNI GLUŠNIK
- 9 OKVIR - PREDNJI BLATNIK
- 10 REZERVOAR - SEDEŽ
- 11 NIHAJNE VILICE - ŠČITNIK VERIGE - VZMETNI BLAŽILEC -  
STOJALO
- 12 PREDNJE VILICE
- 13 KRMILLO - ROČAJI - BOVDENI
- 14 PREDNJE KOLO
- 15 ZADNJE KOLO
- 16 ELEKTRIČNA OPREMA
- 17 ORODJE



TC  
1  
2  
3  
4  
5  
6  
7  
8  
9  
10  
11  
12  
13  
14  
15  
16  
17  
18  
19  
20  
21  
22  
24  
25  
26  
28  
29  
30  
31  
32  
33

Št.dela	Šifra	kosov	Naziv
-	223.081	1	Vgradni motor kpl.
-	209.786	1	Garnitura tesnil
1	208.073	1	Okrov motorja levi in desni kpl.
2	205.614	1	Tesnilo
3	200.039	2	Gumijasti tulec
4	027.239	1	Vijak M 8 x 10
5	044.582	1	Tesnilo A 8 x 14
6	200.265	2	Centrirna puša
7	204.119	4	Steblasti vijak
8	207.754	1	Hladilna kapa
9	027.300	2	Vijak M 7 x 12
10	031.884	2	Vzmetna podložka B 7
11	206.611	1	Pokrov motorja
12	037.290	2	Valjasti zatič
13	209.738	1	Pokrovček
14	205.686	1	Plastična tulka
15	027.082	1	Vijak M 6 x 25
16	027.083	5	Vijak M 6 x 30
17	205.615	1	Tesnilo
18	205.945	1	Pokrovček
19	211.809	1	Merilna palica z delom 20
20	205.592	1	Tesnilni obroč
21	030.040	3	Matica M 8 x 1 (samozaporna)
22	031.933	3	Podložka 8
24	026.043	2	Vijak M 8 x 1 x 80
25	026.044	1	Vijak M 8 x 1 x 85
26	044.730	4	Vijak M 6 x 60
28	027.085	2	Vijak M 6 x 40
29	031.932	2	Podložka 6
30	031.075	2	Matica M 6
31	027.087	5	Vijak M 6 x 50
32	206.321	1	Tekač puhala
33	206.322	1	Okrov puhala
34	206.319	1	Tesnilni vložek
36	027.065	4	Vijak M 5 x 12



**TOMOS**

OHIŠJE MOTORJA - PUHALO

APN 6

Skupina I

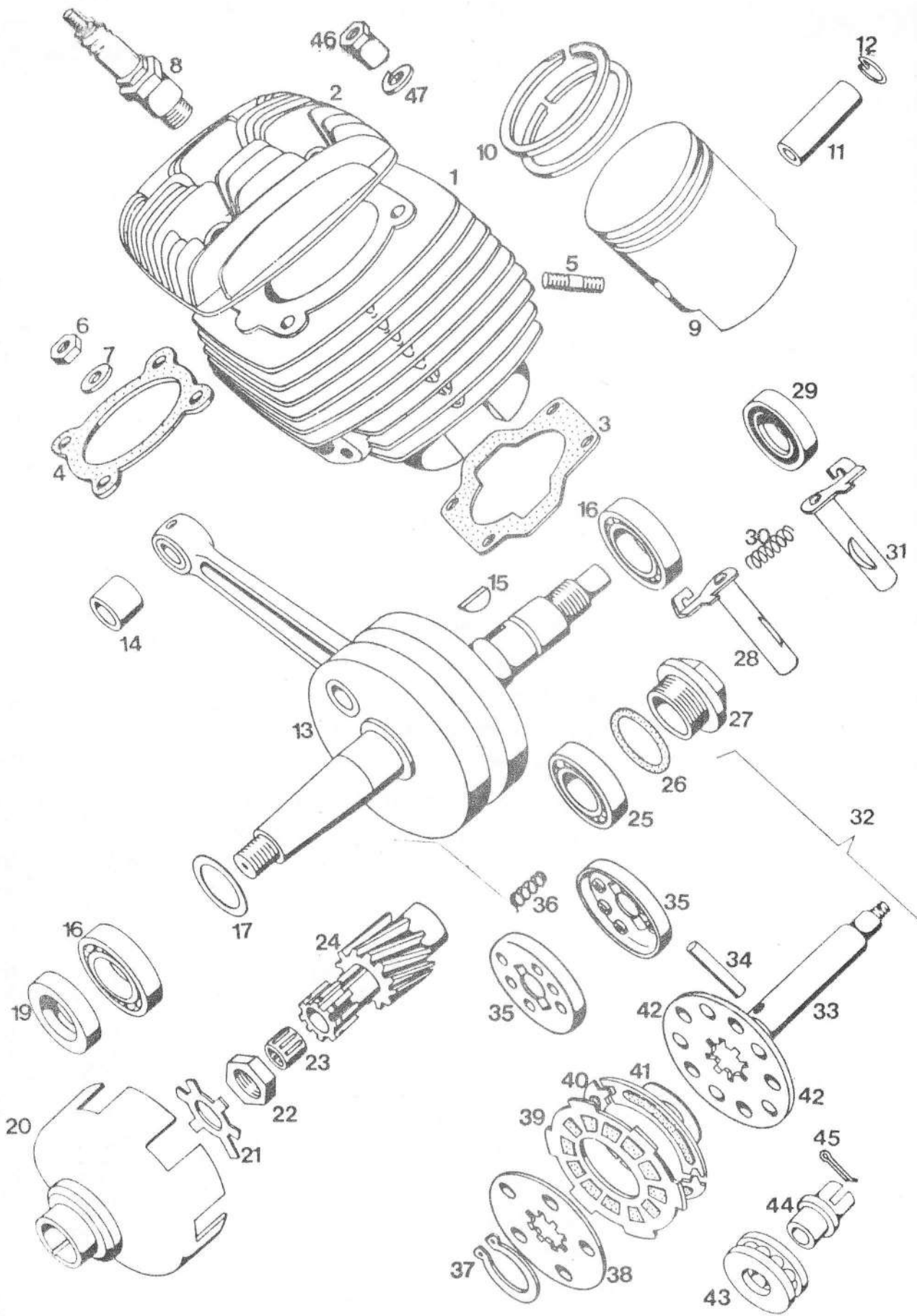
Št.dela	Šifra	kosov	Naziv
37	031.867	4	Vzmetna podložka A 5
38	200.294	1	Gumijasta tulka





Št.delu	Šifra	kosov	Naziv
1	208.868	1	Valj $\emptyset$ 38 z batom kpl.
2	207.747	1	Glava valja
3	206.309	1	Tesnilo valja
4	208.127	1	Tesnilo glave valja
5	208.201	2	Stojni vijak
6	031.076	2	Matica M 7
7	044.154	4	Podložka 7
8	044.509	1	Svečka BOSNA F 70
9	207.405	1	Bat $\emptyset$ 38 kpl.
9	202.420	1	Bat $\emptyset$ 38.5 kpl., I. nadmera
10	044.754	2	Batni obroček 38 x 2
10	044.751	2	Batni obroček $\emptyset$ 38.5 x 2 I. nadmera
11	201.627	1	Batni sornik $\emptyset$ 10
12	032.038	2	Vzmetna varovalka B 10
13	205.611	1	Motorna gred
14	211.641	1	Puša ojnice 10 x 14 x 13
15	038.008	1	Segmentna zagozda 4 x 6.5
16	035.074	2	Kroglični ležaj 17 x 40 x 12
17	209.073	2	Izravnalna podložka deb. 0.3 po potrebi
17	212.959	2	Izravnalna podložka deb. 0.2 po potrebi
19	036.554	1	Tesnilni obroč 17 x 35 x 8
20	205.617	1	Boben sklopke
21	205.620	1	Varovalka
22	205.621	1	Matica M 14 x 1 - levi navoj
23	035.497	1	Igličasti ležaj INA K 12/15/13
24	205.623	1	Pogonski zobnik
25	044.227	1	Kroglični ležaj 6202 - Z
26	205.593	1	Tesnilni obroč
27	205.634	1	Tesnilni vijak
28	207.188	1	Izklopna gred - leva
29	044.847	2	Tesnilni obroč 20 x 35 x 7
30	205.914	1	Vzmet
31	207.185	1	Izklopna gred - desna
32	208.828	1	Pesto sklopke kpl.
33	211.811	1	Trn sklopke kpl.





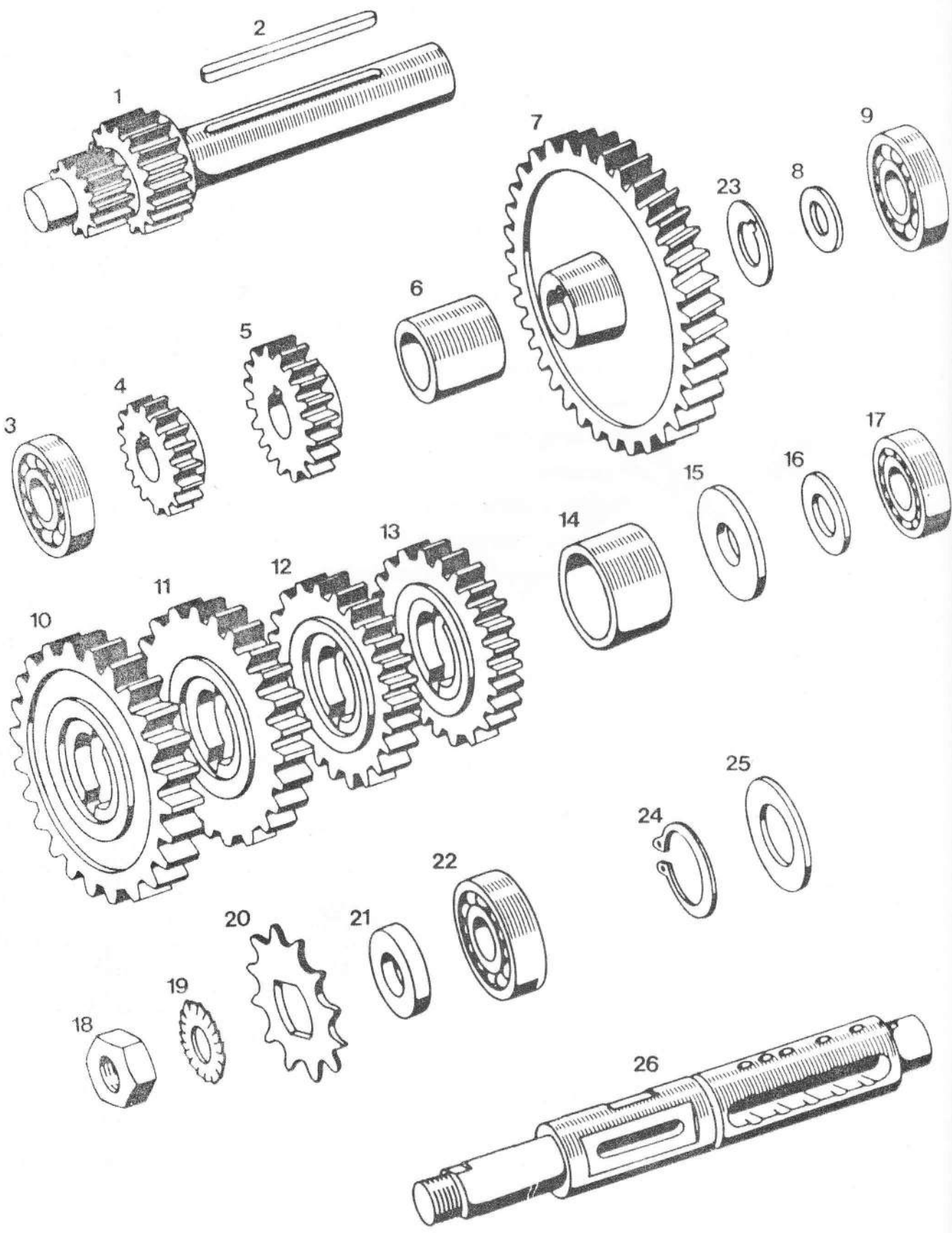
**TOMOS**

VALJ - BAT - MOTORNA GRED - SKLOPKA

APN 6

Skupina 2

Št.dela	Šifra	kosov	Naziv
34	205.628	1	Zatič
35	207.410	2	Skodelica vzmeti
36	207.409	4	Vzmet sklopke
37	032.081	1	Varovalni obroč 25 x 1.2
38	208.014	2	Notranja lamela
39	200.114	2	Zunanja lamela
40	209.581	3	Segment
41	208.011	3	Vzmetna ploščica
42	208.015	2	Notranja lamela
43	035.400	1	Aksialni kroglični ležaj 51100
44	211.810	1	Nastavna matica
45	034.027	1	Razcepka 2 x 12
46	203.848	2	Matica s podaljškem
47	031.884	2	Vzmetna podložka B 7
-	217.290	-	Motorna gred kpl. (garnitura)



TO
Slide
1
2
3
4
5
6
8
8
8
9
10
11
12
13
14
15
16
-
-
-
17
18
19
20
21
22
23
24
25
26
-

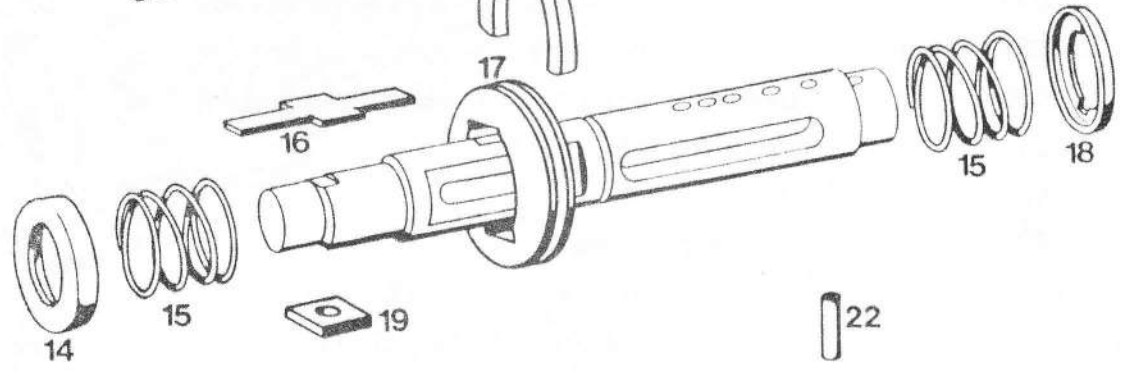
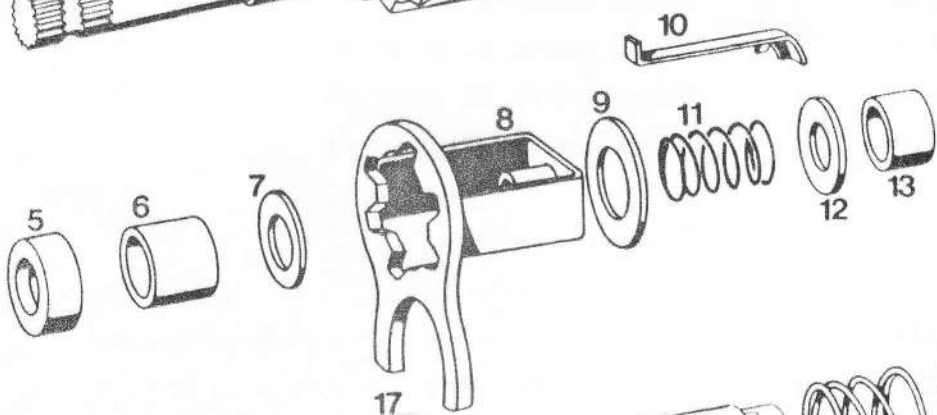
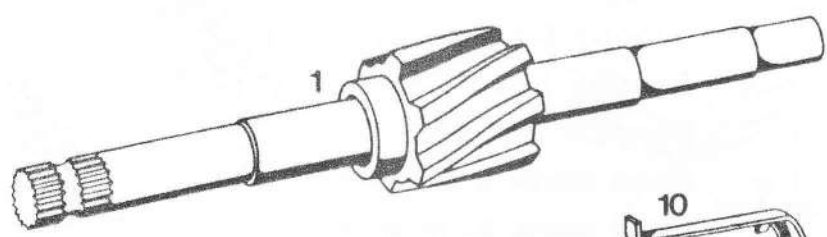
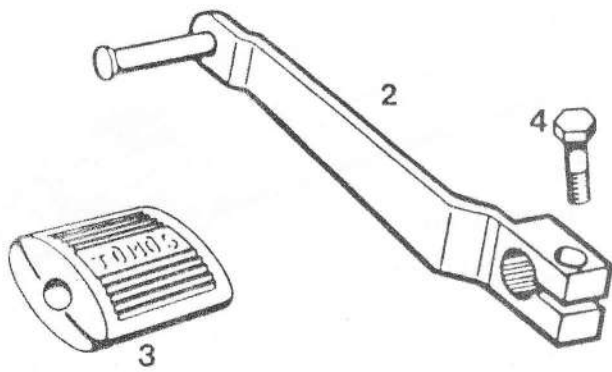
**TOMOS**

MENJALNIK

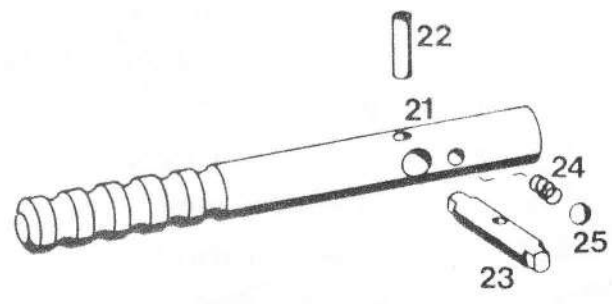
APN 6

Skupina 3

Št.dela	Šifra	kosov	Naziv
1	205.638	1	Predležna gred
2	044.836	1	Moznik 5 x 5 x 56
3	035.072	1	Kroglični ležaj 6201
4	205.639	1	Predležni zobnik III. prestave
5	206.118	1	Predležni zobnik IV. prestave
6	206.119	1	Puša
7	205.637	1	Predležni zobnik
8	205.641	1	Podložka
8	206.889	1	Podložka 0.5 mm - po potrebi
8	208.474	1	Podložka 1 mm - po potrebi
9	035.073	1	Kroglični ležaj 6202
10	205.654	1	Gnani zobnik I. prestave
11	205.655	1	Gnani zobnik II. prestave
12	205.656	1	Gnani zobnik III. prestave
13	206.120	1	Gnani zobnik IV. prestave
14	206.896	1	Puša
15	205.658	1	Varovalna podložka
16	205.039	1	Izravnalna podložka 0.15 mm - po potrebi
-	209.073	1	Izravnalna podložka 0.3 mm - po potrebi
-	207.007	1	Izravnalna podložka 0.5 mm - po potrebi
-	207.008	1	Izravnalna podložka 1.0 mm - po potrebi
17	035.034	1	Kroglični ležaj 6003
18	205.662	1	Matica M 14 x 1
19	031.996	1	Zobata podložka A 14
20	207.130	1	Verižno kolo Z = 13
21	036.567	1	Tesnilni obroč A 20 x 30 x 7
22	035.035	1	Kroglični ležaj 6004
23	211.019	2	Distančni obroček
24	032.082	1	Varovalni obroč 26 x 1.2
25	206.749	1	Varovalni obroč
26	209.774	1	Gonilna gred
-	209.773	1	Gonilna gred



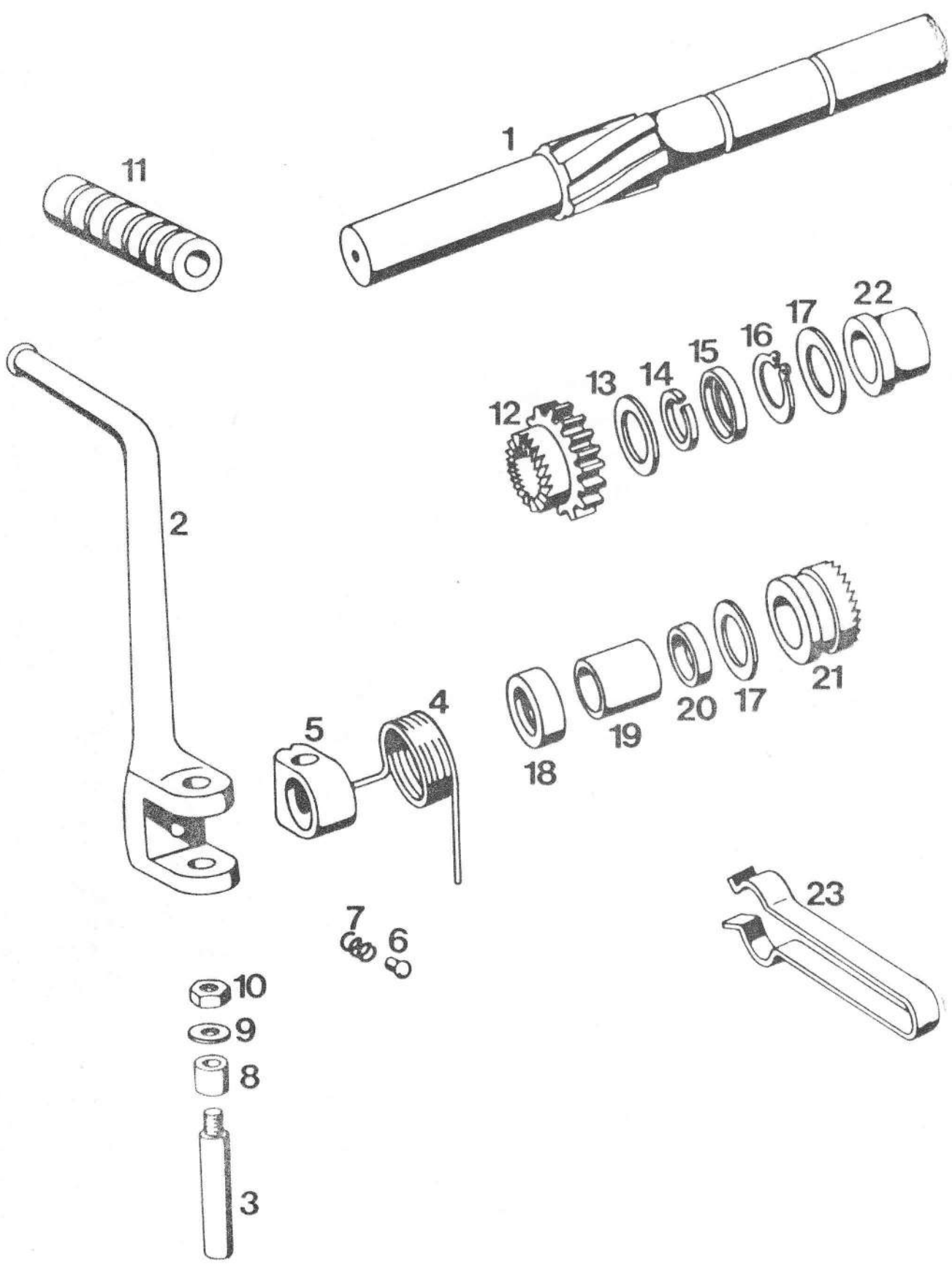
O20



TO  
 Stud  
 1  
 2  
 3  
 4  
 5  
 6  
 7  
 8  
 9  
 10  
 11  
 12  
 12  
 13  
 14  
 15  
 16  
 17  
 18  
 19  
 20  
 21  
 22  
 23  
 24  
 25

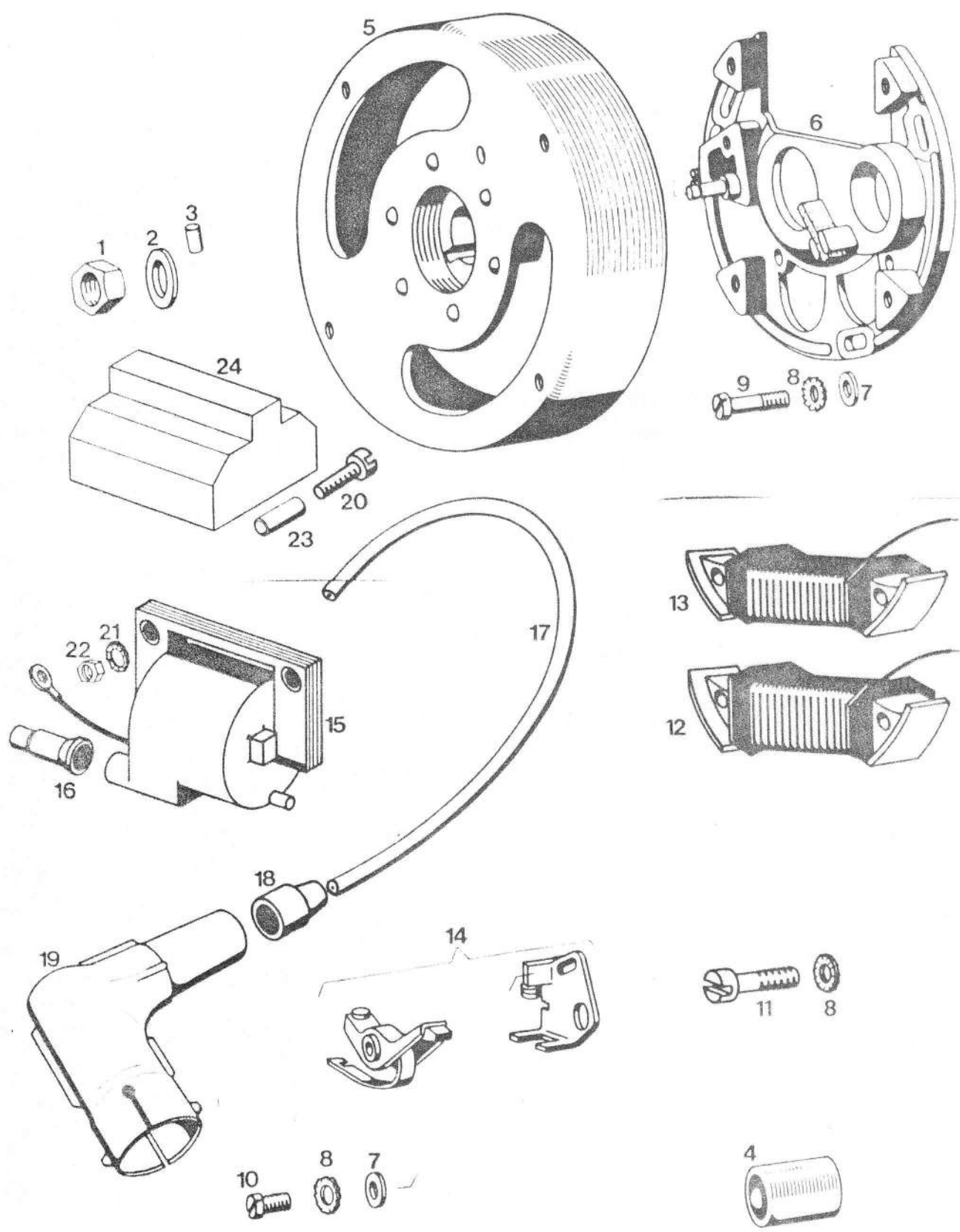
Št.dela	Šifra	kosov	Naziv
1	205.675	1	Pretična gred
2	211.888	1	Ročica za pretikanje
3	260.091	1	Guma za ročico
4	025.192	1	Vijak M 6 x 20
5	036.524	1	Tesnilni obroč B 12 x 22 x 7
6	205.607	1	Puša
7	205.687	1	Distančna ploščica
8	205.678	1	Vilice
9	205.683	1	Podložka
10	205.682	2	Vez
11	205.864	1	Vzmet
12	205.685	1	Podložka
12	208.850	1	Podložka - po potrebi
13	205.604	1	Puša
14	209.778	1	Podložka
15	207.993	2	Vzmet
16	209.777	2	Ploščica
17	209.776	1	Objemka
18	209.779	3	Skodelica vzmeti
19	206.302	2	Ploščica
20	044.534	2	Kroglica Ø 8
21	205.659	1	Pretični trn
22	206.873	1	Zatič
23	205.660	1	Zatič
24	205.661	1	Vzmet
25	044.535	1	Kroglica Ø 5

TC  
St...  
1  
2  
3  
4  
5  
6  
7  
8  
9  
10  
11  
12  
13  
14  
15  
16  
17  
18  
19  
20  
21  
22  
23

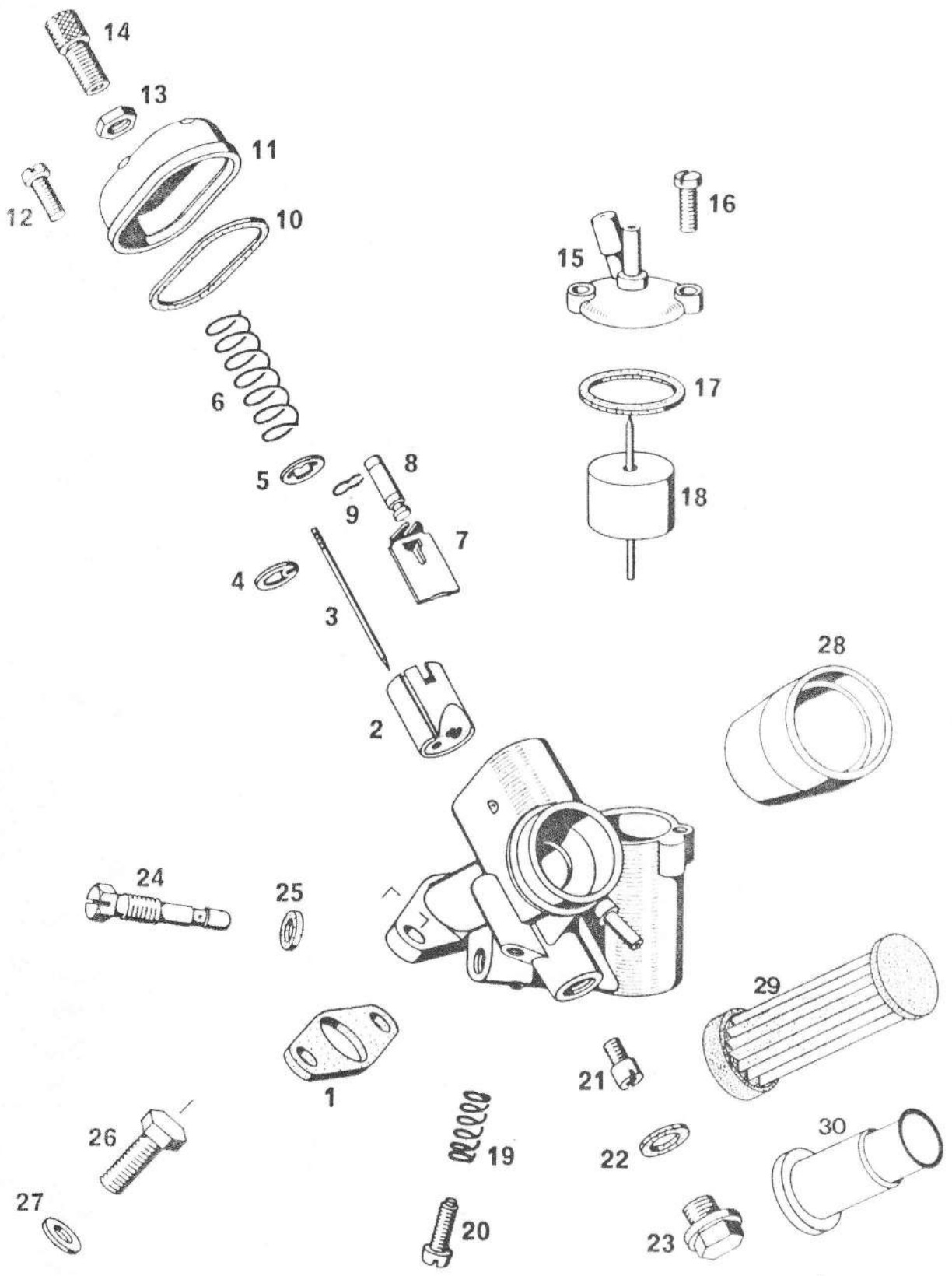




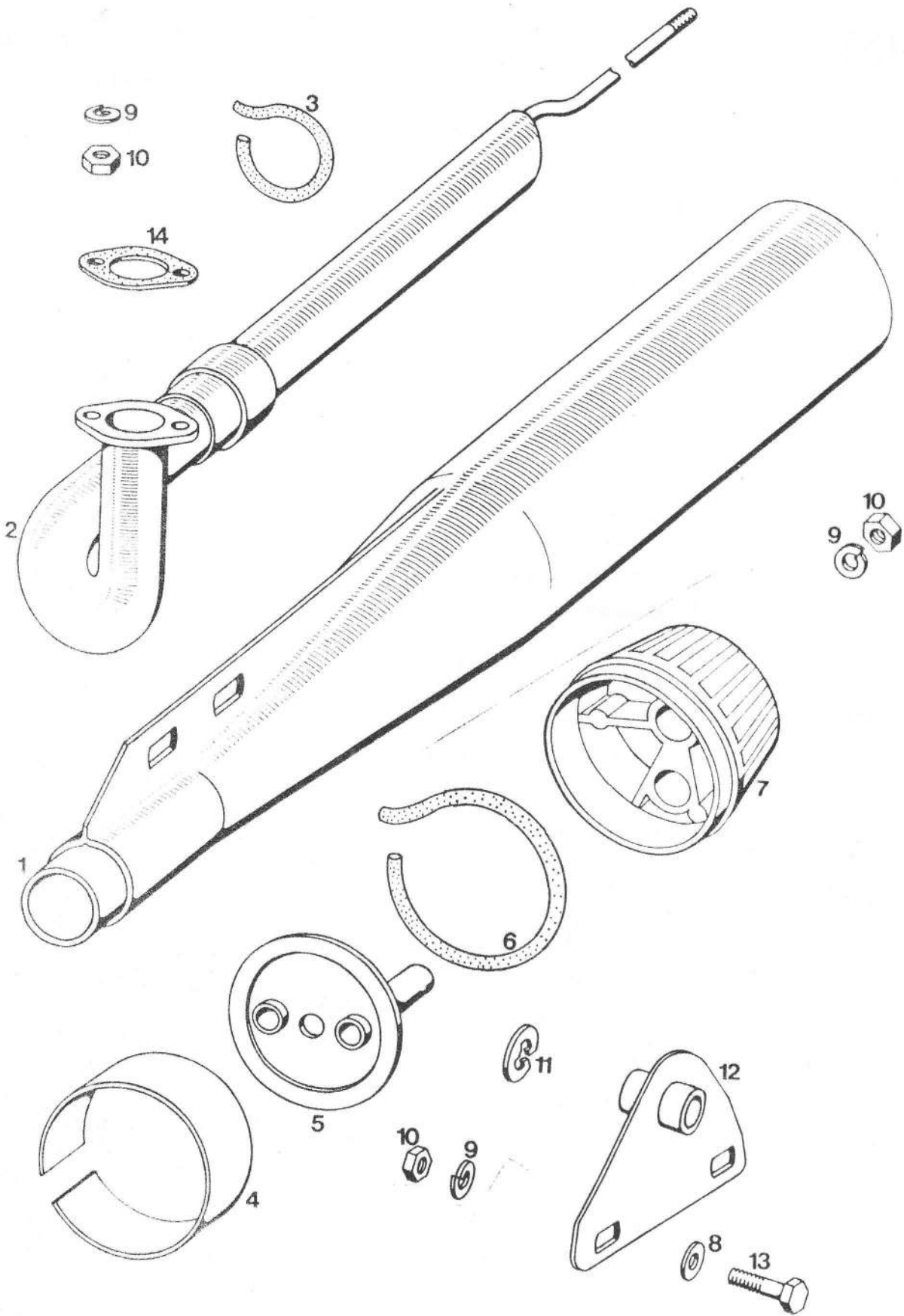
Št.dela	Šifra	kosov	Naziv
1	205.943	1	Zagonska gred
2	208.875	1	Zagonska ročica
3	202.726	1	Zatič
4	205.928	1	Vzmet
5	205.812	1	Pesto
6	260.216	1	Zaskočka
7	260.217	1	Vzmet
8	202.723	1	Puša
9	202.727	1	Podložka
10	031.076	1	Matica M 7
11	201.487	1	Prevleka zagonske ročice
12	205.941	1	Zagonski zobnik
13	205.702	1	Naletna ploščica
14	200.173	1	Varovalni obroček
15	200.172	1	Naletni obroček
16	032.073	1	Seger obroč 16 x 1
17	200.175	2	Naletna ploščica
18	200.266	1	Tesnilni obroč
19	200.166	1	Ležajna puša
20	205.944	1	Distančna cev
21	205.926	1	Sojemalec
22	205.603	1	Ležajna puša
23	209.048	1	Zavorna vzmet



Št.dela	Šifra	kosov	Naziv
-	222.010	1	Vžigalnik
1	215.487	1	Matica M 10 x 1
2	031.934	1	Podložka 10
3	200.048	1	Valjček Ø 3 x 5
4	204.278	1	Kondenzator
5	222.042	1	Vztrajnik
6	222.043	1	Plošča nosilna
7	031.507	4	Podložka 4
8	031.999	8	Podložka B 4
9	027.205	3	Vijak M 4 x 15
10	027.053	1	Vijak M 4 x 10
11	027.058	4	Vijak M 4 x 25
12	222.045	1	Tuljava za razsvetljavo
13	222.046	1	Navitje za vžig
14	204.277	1	Prekinjevalnik
15	219.509	1	Tuljava vžigalna -BOSCH
16	210.175	1	Tulec ščitni
17	044.528	-	Kabel vžigalni (navesti dolžino)
18	206.917	1	Tulec gumijasti
19	206.116	1	Kapica za svečko
20	027.072	2	Vijak M 5 x 40
21	031.990	2	Podložka A 5
22	031.074	3	Matica M 5
23	219.765	2	Cev distančna
24	223.071	1	Pokrov



Št.dela	Šifra	kosov	Naziv
-	219.999	1	Uplinjač
1	200.382	1	Tesnilo
2	208.078	1	Orsnik
3	202.198	1	Igla
4	202.196	1	Podkvasta varovalka
5	203.049	1	Podložka
6	202.208	1	Potisna vzmet
7	206.363	1	Loputa
8	206.364	1	Pritiskač lopute
9	206.367	1	Varovalka
10	206.365	1	Tesnilo pokrovčka
11	206.366	1	Pokrovček
12	206.368	2	Vijak
13	206.369	1	Matica
14	206.370	1	Vodilni vijak bovdena
15	204.255	1	Pokrovček s pritiskačem
16	027.053	2	Vijak M 4 x 10
17	202.211	1	Tesnilo pokrovčka
18	202.204	1	Plavač
19	206.371	1	Vzmet
20	219.996	1	Nastavni vijak
21	219.997	1	Šoba za iglo 2,17 A
22	044.583	1	Tesnilna podložka A 10 x 14
23	202.203	1	Zapirni vijak
24	209.998	1	Glavna šoba št. 60
25	-	1	Tesnilo glavne šobe
26	044.284	2	Vijak M 6 x 22
27	031.932	2	Podložka 6
28	219.878	1	Priključna obojka
29	222.651	1	Filter
30	222.652	1	Nosilec filtra



TO  
S  
1  
2  
3  
4  
5  
6  
7  
8  
9  
10  
11  
12  
13  
14

**TOMOS**

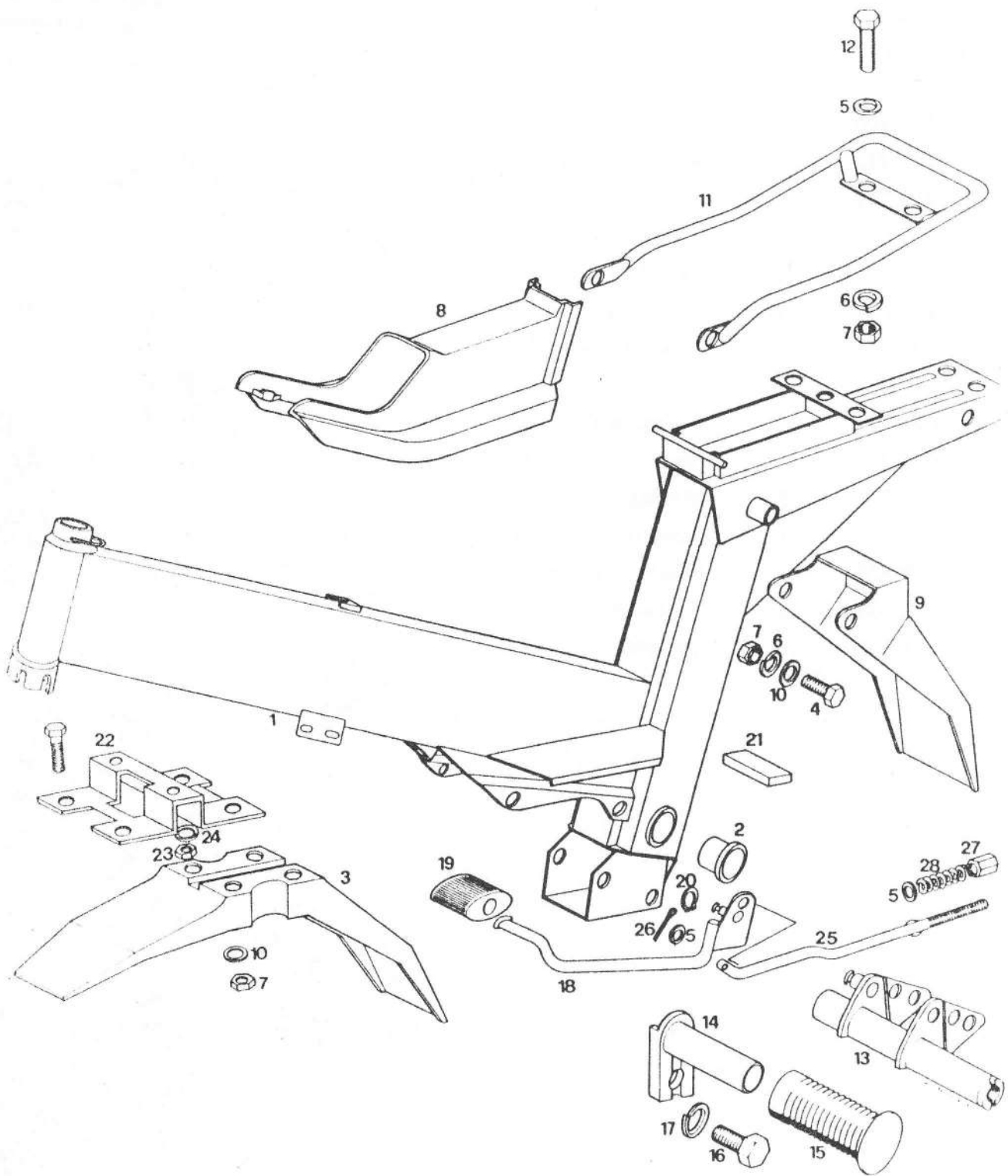
IZPUŠNI GLUŠNIK

APN 6

Skupina 8

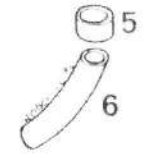
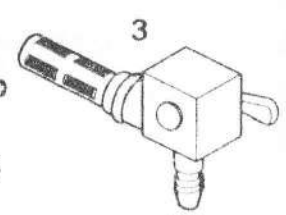
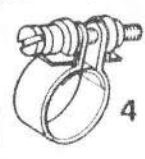
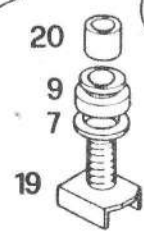
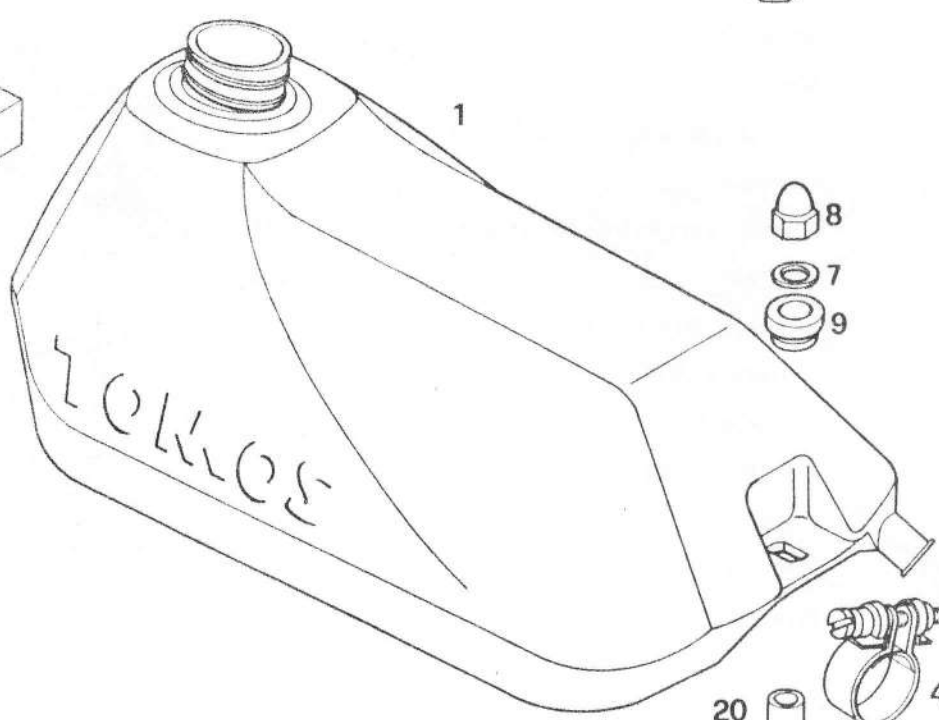
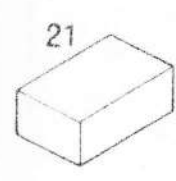
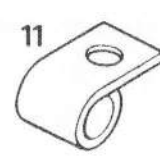
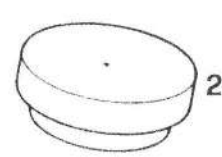
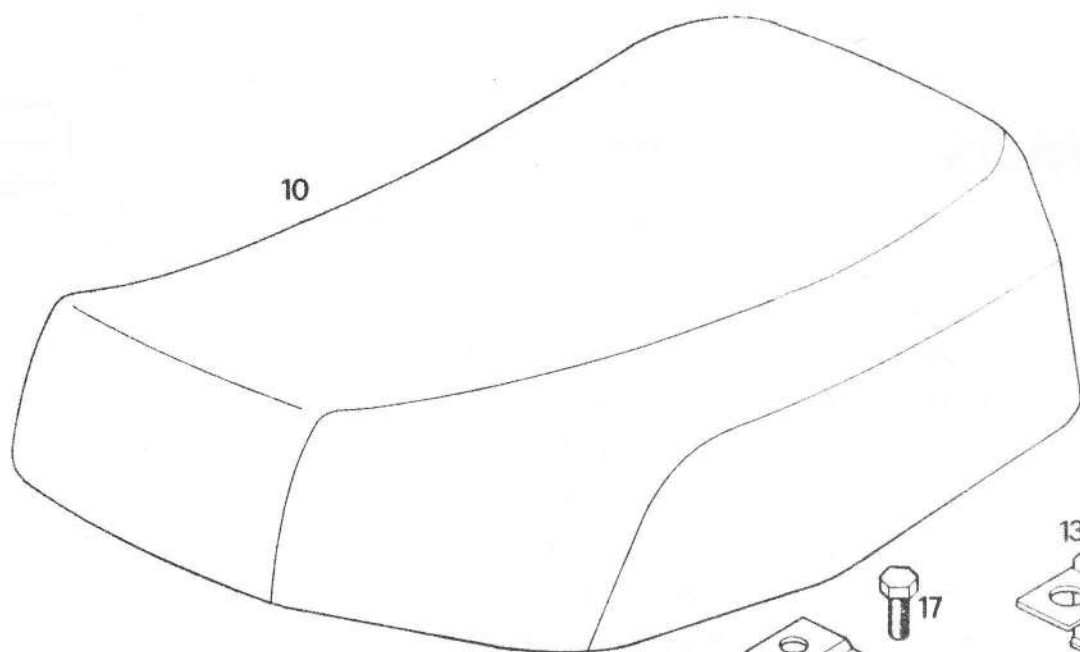
Št.dela	Šifra	kosov	Naziv
-	217.748	1	Izpušni glušnik kpl.
1	209.712	1	Plašč glušnika
2	217.749	1	Izpušna cev
3	205.316	1	Tesnilna vrvica
4	203.706	1	Obroč
5	213.280	1	Zaslonka
6	205.315	1	Tesnilna vrvica
7	211.697	1	Kočnik
8	031.932	2	Podložka 6
9	031.845	5	Vzmetni obroč B 6
10	031.075	5	Matica M 6
11	032.027	1	Vzmetna varovalka 8
12	219.938	1	Nosilec izpušnega glušnika
13	026.288	2	Vijak M 6 x 15
14	203.862	1	Tesnilo





1
2
3
4
5
6
7
8
9
10
11
12
13
14
15
16
17
18
19
20
21
22
23
24
25
26
27
28

Št.dela	Šifra	kosov	Naziv
1	223.074	1	Okvir kpl. (grund)
1	223.078	1	Okvir (lakiran)
2	205.919	2	Nosilna puša
3	217.442	1	Prednji blatnik
4	026.288	2	Vijak M 6 x 15
5	031.932	4	Podložka 6
6	031.845	4	Vzmetni obroč B 6
7	031.075	8	Matica M 6
8	217.581	1	Plastični pokrov
9	217.452	1	Blatnik zadnji
10	217.753	6	Podložka
11	217.655	1	Prtljažnik
12	025.192	2	Vijak M 6 x 20
13	219.941	1	Nosilna cev (lakirana)
14	217.174	2	Nožna opora (z delom 15)
15	202.881	2	Gumi prevleka
16	026.327	2	Vijak M 10 x 25
17	031.848	2	Vzmetni obroč B 10
18	219.923	1	Vzvod zavore
19	260.091	1	Guma
20	032.072	2	Obroč varovalni 15 x 1
21	217.544	1	Vložek
22	222.173	1	Nosilec blatnika
-	217.579	2	Nalepka APN 6
23	031.077	2	Matica M 8
24	031.847	2	Vzmetni obroč B 8
25	219.927	1	Drog
26	034.027	1	Razcepka 2 x 15
27	209.876	1	Natezalec zavore
28	209.877	1	Vzmet



Št.dela	Šifra	kosov	Naziv
1	217.575	1	Rezervoar (z delom 2)
2	217.576	1	Pokrov rezervoarja kpl.
3	217.577	1	Pipica za gorivo
4	217.747	1	Vzmetna objemka
5	200.592	2	Tulka bencinske cevi
6	044.531	-	Bencinska cev - meter
7	208.324	2	Podložka
8	030.020	1	Zaprta matica M 6
9	208.323	2	Dušilni obroč
10	217.492	1	Sedež
11	217.641	2	Tečaj
12	217.646	1	Letev oporna
13	217.647	1	Zapiralo
14	200.516	2	Gumijasti odbijač
15	026.288	4	Vijak M 6 x 15
16	031.845	4	Vzmetni obroč B 6
17	026.286	1	Vijak M 6 x 10
18	031.075	1	Matica M 6
19	219.617	1	Vijak
20	203.326	1	Distančna cev
21	219.693	1	Podloga



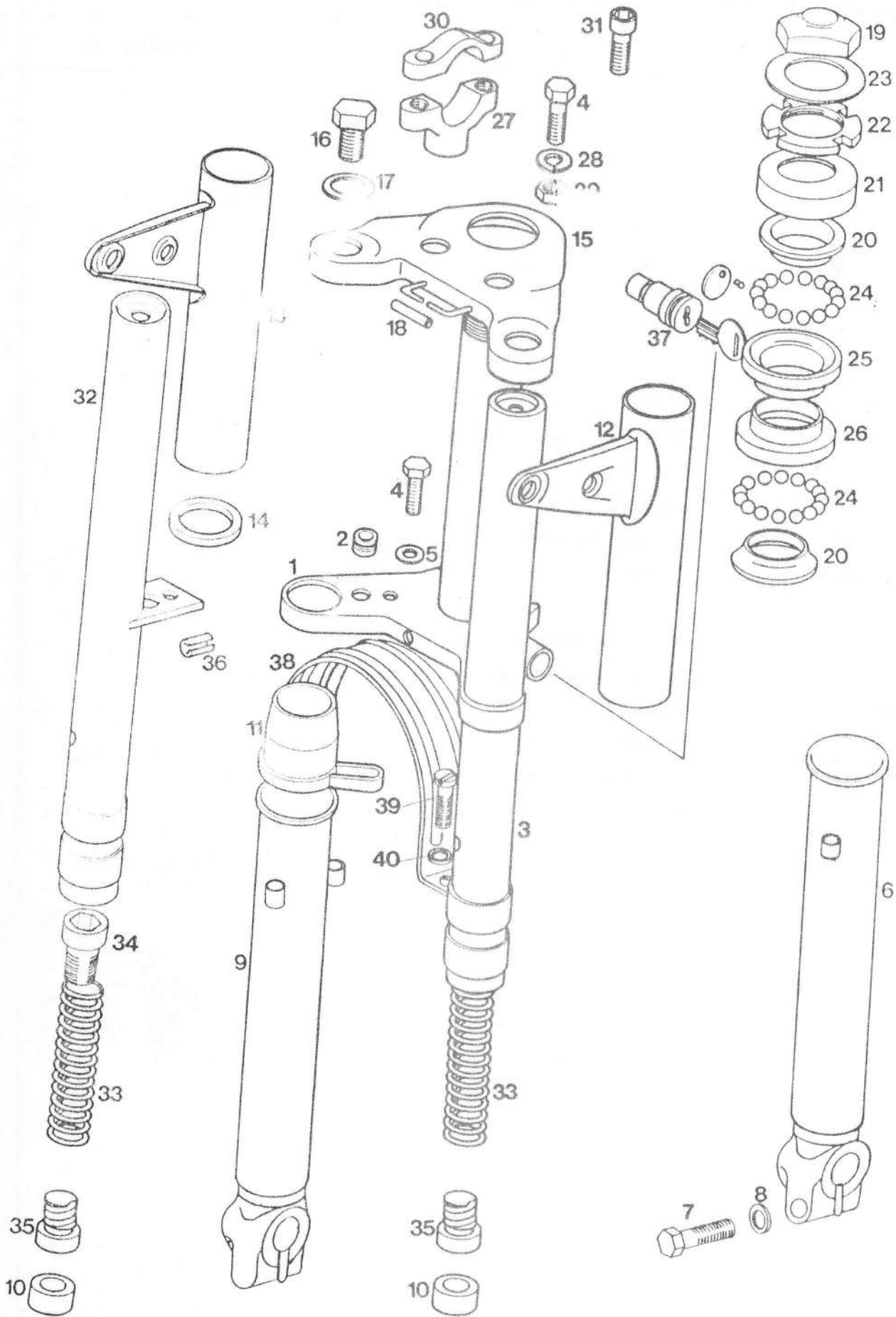
**TOMOS**NIHAJNE VILICE - ŠČITNIK VERIGE - VZMETNI  
BLAŽILEC - STOJALO

APN 6

Skupina 11

Št.dela	Šifra	kosov	Naziv
1	219.642	1	Nihajne vilice - lakirane (z deli 1,3,4,5 in 8)
1	219.643	1	Nihajne vilice - grundirane (z deli 2,3,4,5 in 8)
2	219.158	1	Sornik
3	706.489	3	Izravnalna podložka - po potrebi
4	205.833	1	Podložka
5	206.498	1	Matica
6	219.124	1	Vležni locen
7	219.114	1	Ščitnik verige - lakiran
7	219.115	1	Ščitnik verige - grundiran
8	219.119	1	Čep
9	025.109	4	Vijak M 10 x 35
10	219.190	2	Vzmetni blažilec
11	211.597	6	Podložka
12	031.078	2	Matica M 10
13	206.068	1	Stojalo - lakirano
13	206.069	1	Stojalo - grundirano
14	205.847	1	Vzmet
15	205.848	2	Distančni obroč
16	031.933	2	Podložka 8
17	026.314	2	Vijak M 8 x 20

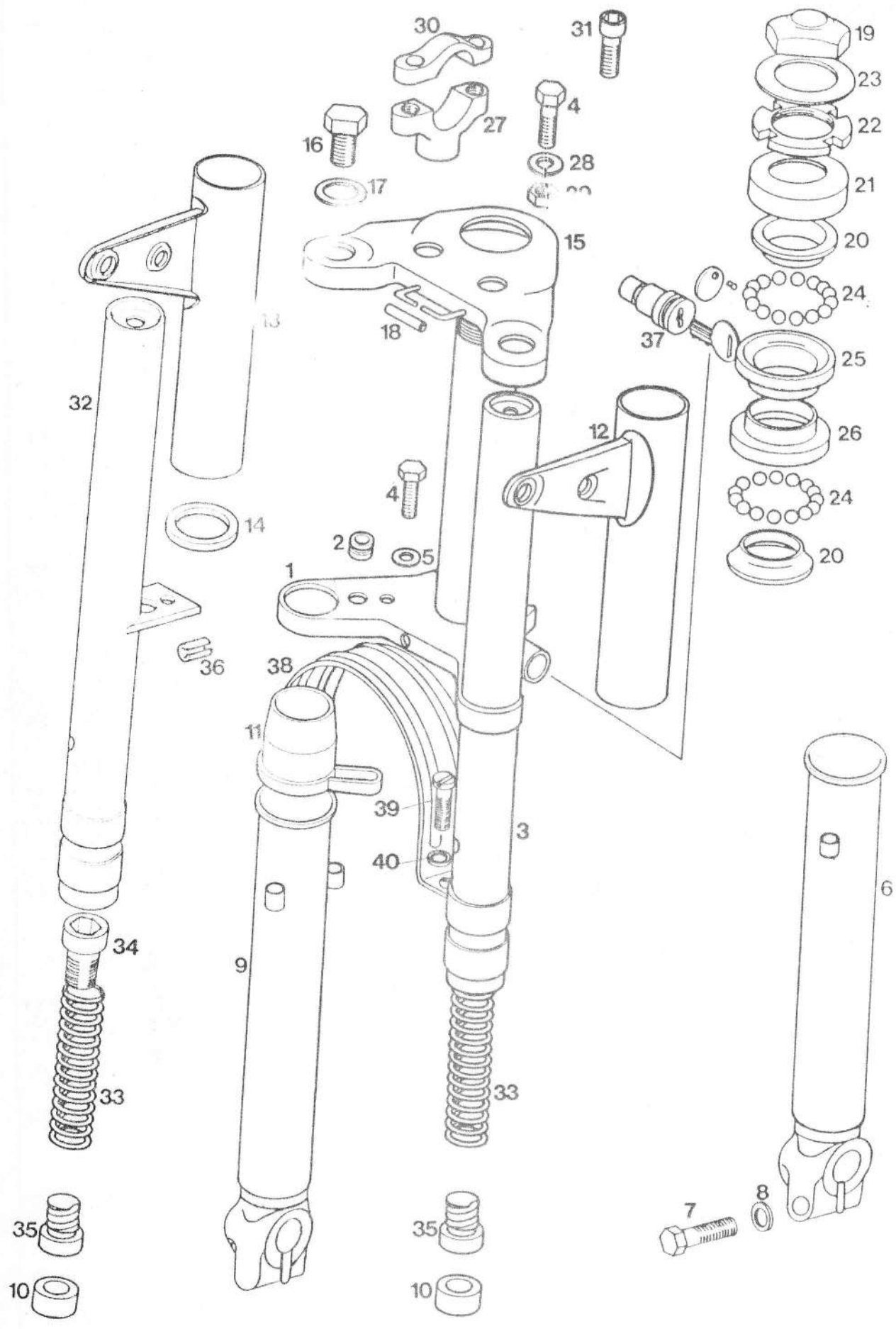




TO  
 S  
 1  
 2  
 3  
 4  
 5  
 6  
 6  
 7  
 8  
 9  
 9  
 10  
 11  
 12  
 12  
 13  
 13  
 14  
 15  
 15  
 16  
 17  
 18  
 19  
 20  
 21  
 22  
 23  
 24  
 25  
 26  
 27  
 28

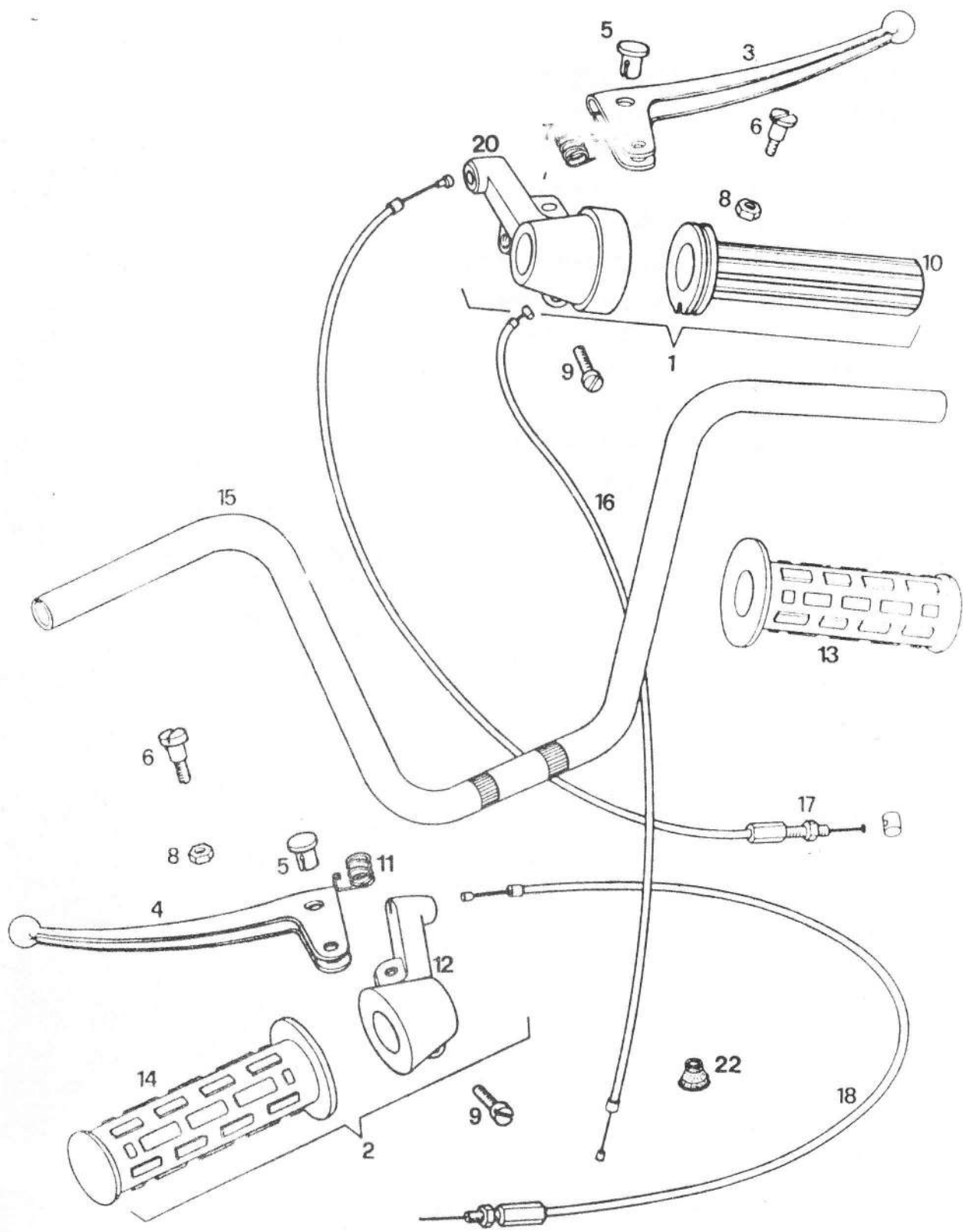


Št.dela	Šifra	kosov	Naziv
-	223.090	1	Prednje vilice kpl.
1	222.171	1	Spodnja vilična vez (lakirana)
1	222.162	1	Spodnja vilična vez (grundirana)
2	219.211	2	Vodilo gumijasto
3	219.210	2	Cev nosilna kpl.
4	025.231	4	Vijak M 8 x 25
5	031.933	2	Podložka 8
6	223.085	1	Cev drsna leva (lakirana)
6	223.086	1	Cev drsna leva (grundirana)
7	026.303	1	Vijak M 7 x 20
8	031.846	1	Podložka B 7
9	223.088	1	Cev drsna desna (lakirana)
9	223.089	1	Cev drsna desna (grundirana)
10	219.227	2	Guma blažilna
11	219.226	2	Ščitnik gumijasti
12	222.531	1	Nosilec žarometa levi (lakiran)
12	222.533	1	Nosilec žarometa levi (grundiran)
13	222.532	1	Nosilec žarometa desni (lakiran)
13	222.534	1	Nosilec žarometa desni (grundiran)
14	201.013	2	Podloga gumijasta
15	219.228	1	Vez vilična zgornja (lakirana)
15	222.417	1	Vez vilična zgornja (grundirana)
16	026.331	2	Vijak M 12 x 25
17	044.157	2	Podložka 12
18	219.235	1	Cevka
19	219.349	1	Matica krovna
20	200.714	2	Konus ležajni
21	200.715	1	Pokrov varovalni
22	200.717	1	Matica utorna
23	206.701	4	Podložka
24	044.535	42	Kroglica 5
25	200.558	1	Skodelica ležajna zgornja
26	200.471	1	Skodelica ležajna spodnja
27	217.103	2	Držalo krmila
28	031.847	2	Podložka B 8

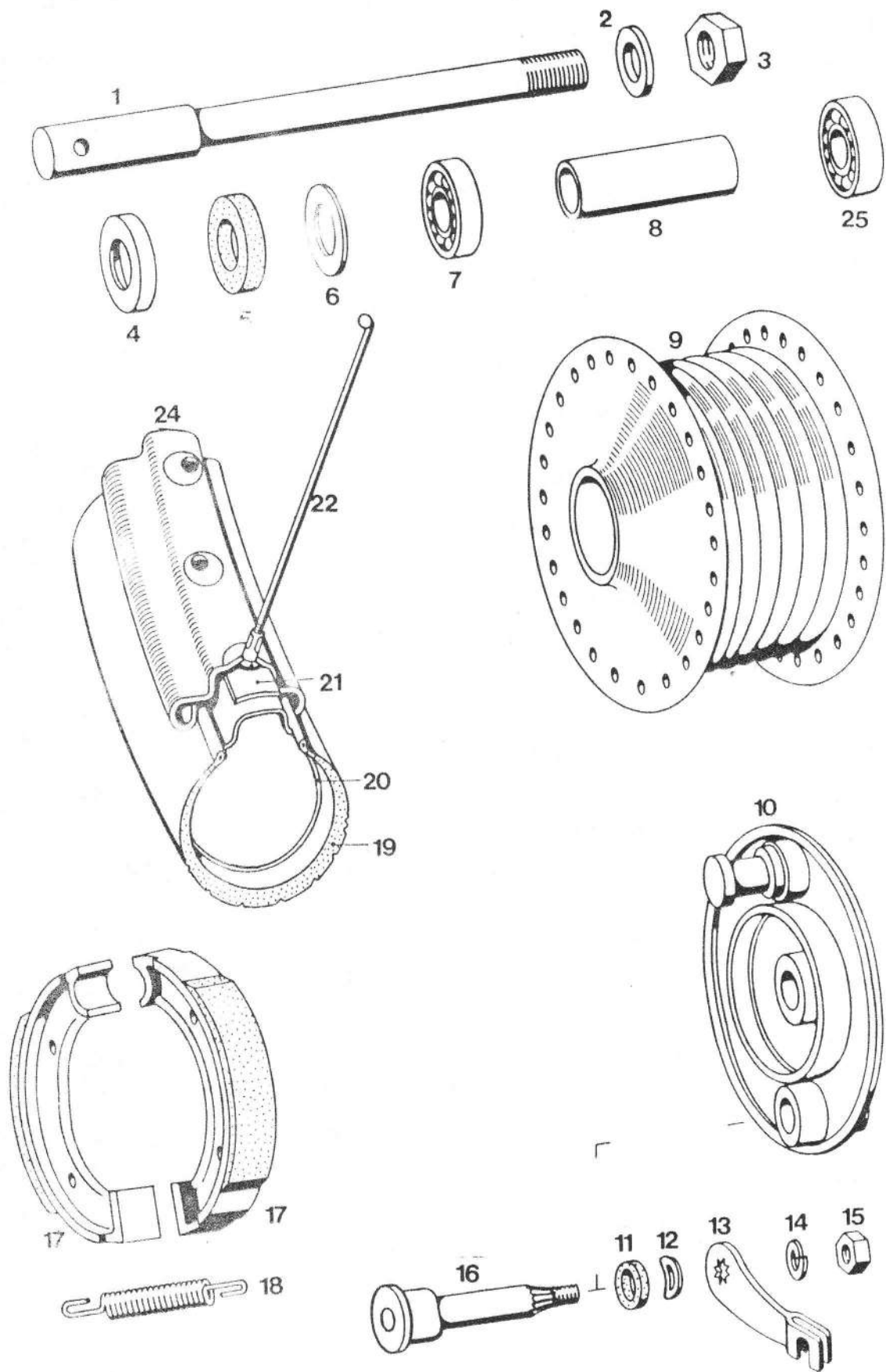


TO  
 Slide  
 29  
 30  
 31  
 32  
 33  
 34  
 35  
 36  
 37  
 38  
 39  
 40

Št.dela	Šifra	kosov	Naziv
29	031.077	2	Matica M 8
30	217.104	2	Spona krmila
31	026.573	4	Vijak M 6 x 25
32	219.216	2	Cev nosilna
33	219.225	2	Vzmet
34	219.223	2	Čep navojni zgornji
35	219.224	2	Čep navojni spodnji
36	037.050	2	Zatič vzmetni
37	209.783	1	Ključavnica
38	223.078	1	Streme
39	027.079	4	Vijak M 6 x 16
40	031.845	4	Podložka B 6



Št.dela	Šifra	kosov	Naziv
1	219.921	1	Vrtljivi ročaj za plin kpl.
2	219.922	1	Ročaj za sklopko knl
3	222.601	2	Ročica
4	222.600	1	Ročica
5	201.197	2	Sornik
6	202.305	2	Vijak ročice M 5
7	222.606	1	Vzmet desna
8	222.607	2	Matica M 5
9	027.079	2	Vijak M 6 x 15
10	222.608	1	Ročaj za plin
11	222.605	1	Vzmet leva
12	222.603	1	Objemka
13	217.438	1	Prevleka ročaja Ø 23
14	217.437	1	Prevleka ročaja Ø 21
15	214.810	1	Krmilo
16	222.936	1	Bovden za plin
17	213.576	1	Bovden prdnje zavore
18	205.872	1	Bovden za sklopko
20	222.604	1	Objemka
21	200.159	1	Tulka
22	205.014	1	Gumi tulec

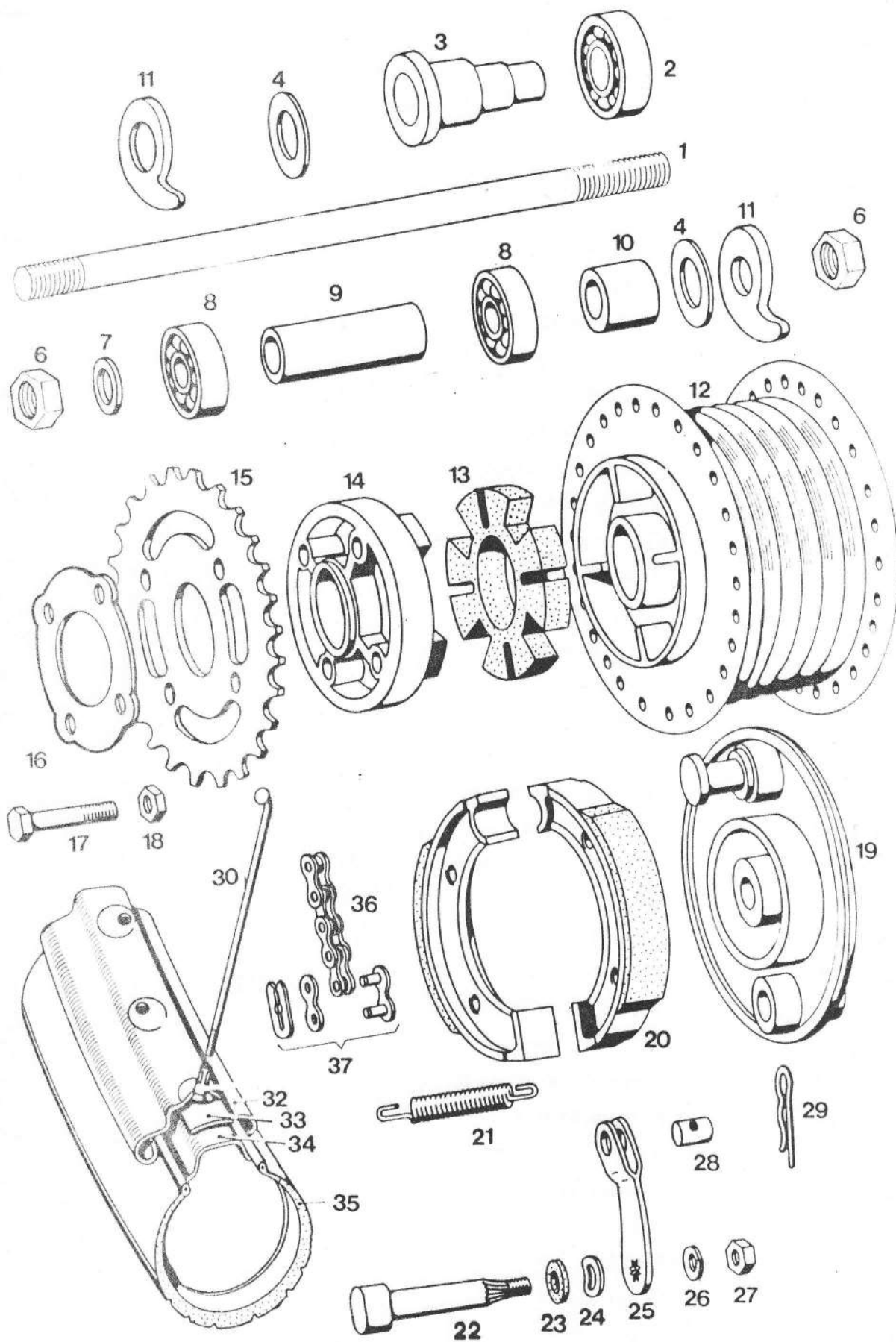


Št.dela	Šifra	kosov	Naziv
-	222.538	1	Prednje kolo kpl. (z plaščem)
1	219.263	1	Vtična os
2	031.935	1	Podložka 13
3	206.498	1	Matica
4	205.899	1	Ohišje tesnila
5	205.901	1	Polsten obroč
6	205.902	1	Podložka
7	035.072	1	Kroglični ležaj 6201
8	205.898	1	Distančna cev
9	222.541	1	Prednje pesto
10	205.763	1	Nosilna plošča kpl. (pogon mer. hitrosti)
11	200.239	1	Tesnilo
12	200.251	1	Vzmetna podložka
13	200.236	1	Zavorni vzvod
14	031.847	1	Vzmetna podložka B 8
15	031.124	1	Matica M 8 x 1
16	201.356	1	Razmikač
17	211.072	1	Zavorna čeljust kpl.
18	205.877	2	Vzmet
19	044.967	1	Plašč 2 1/2 - 17
20	044.969	1	Zračnica 2 3/4 - 17
21	044.926	1	Gumi vložek
22	219.462	36	Špica s privojko
24	211.749	1	Platišče
25	044.225	1	Kroglični ležaj 6201 Z
-	213.596	1	Nosilna plošča kpl.





Št.dela	Šifra	kosov	Naziv
-	222.542	1	Zadnje kolo kpl. (z plaščem)
1	219.159	1	Vtična os
2	044.226	1	Kroglični ležaj 6203-2Z
3	219.178	1	Nosilna puša
4	044.157	4	Podložka
6	206.498	2	Matica
7	031.935	1	Podložka 12
8	044.225	2	Kroglični ležaj 6201-Z
9	205.898	1	Distančna cev
10	219.179	1	Distančna puša
11	208.815	2	Natezalec verige
12	222.544	1	Zadnje pesto
13	205.754	1	Gumijasti vložek
-	209.747	1	Kolut sklopke kpl.
14	209.742	1	Kolut sklopke
15	207.797	1	Verižno kolo Z= 32
16	222.852	1	Pločevinasta varovalka
17	025.210	4	Vijak M 7 x 30
18	031.076	4	Matica M 7
-	219.929	1	Nosilna plošča kpl.
19	219.933	1	Nosilna plošča
20	211.072	1	Zavorna čeljust kpl.
21	205.877	2	Vzmet
22	201.356	1	Razmikač
23	200.239	1	Tesnilo
24	200.251	1	Vzmetna podložka
25	219.934	1	Zavorni vzvod
26	031.847	1	Vzmetni obroč B 8
27	031.124	1	Matica M 8 x 1
28	209.878	1	Sornik
29	200.874	1	Varovalna vzmet
30	219.462	36	Špica s privojko
32	211.749	1	Platišče
33	044.926	1	Gumi vložek
34	044.968	1	Zračnica 2 3/4 - 17
35	044.969	1	Plašč 2 3/4 - 17



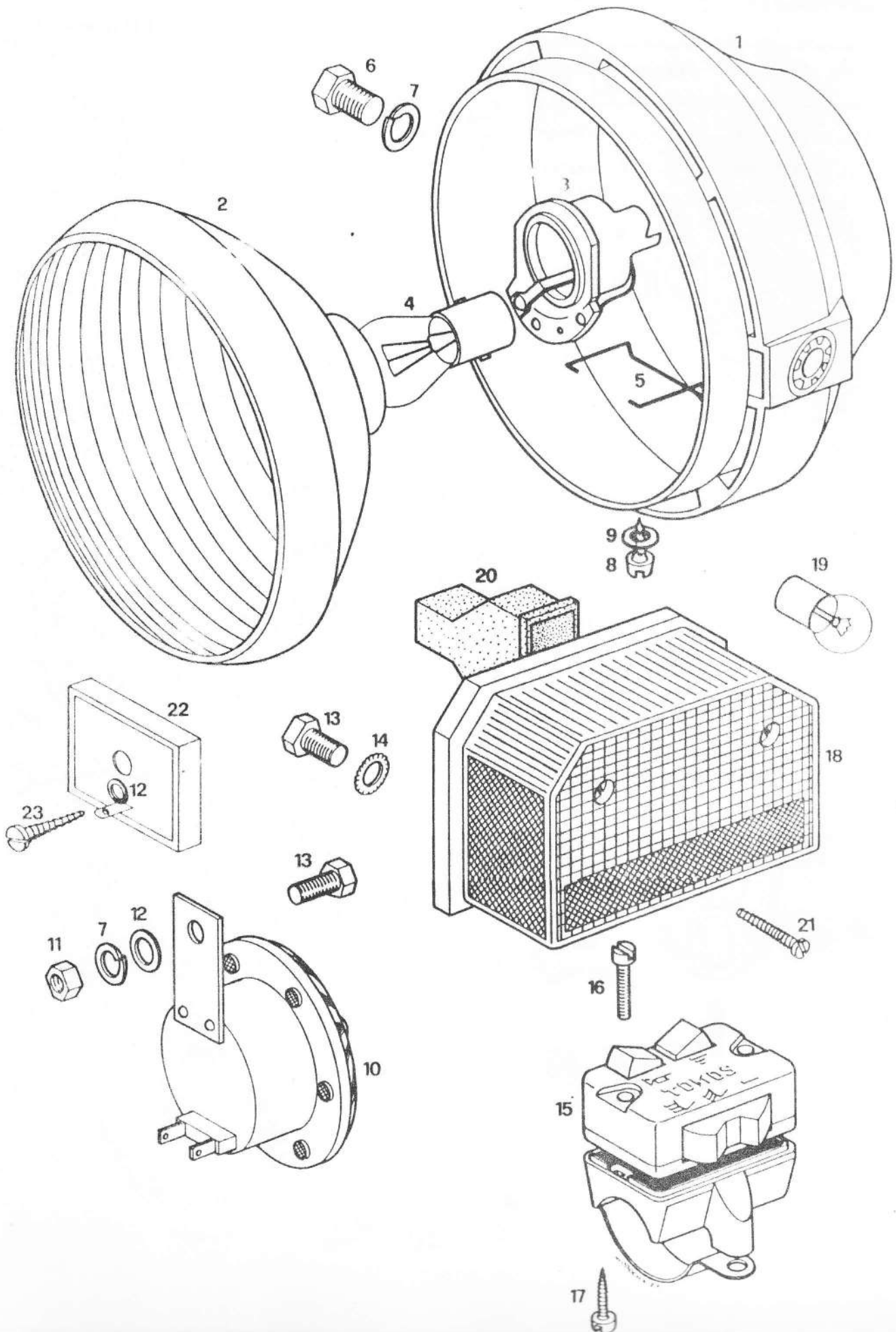
**TOMOS**

ZADNJE KOLO

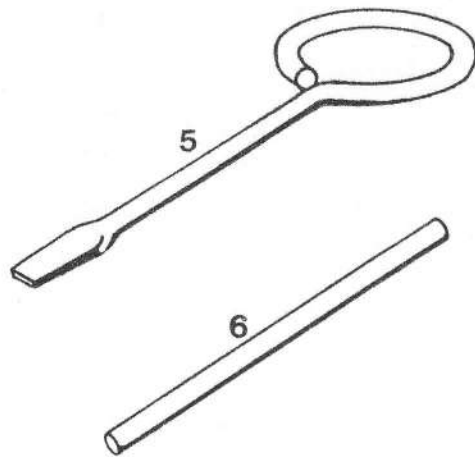
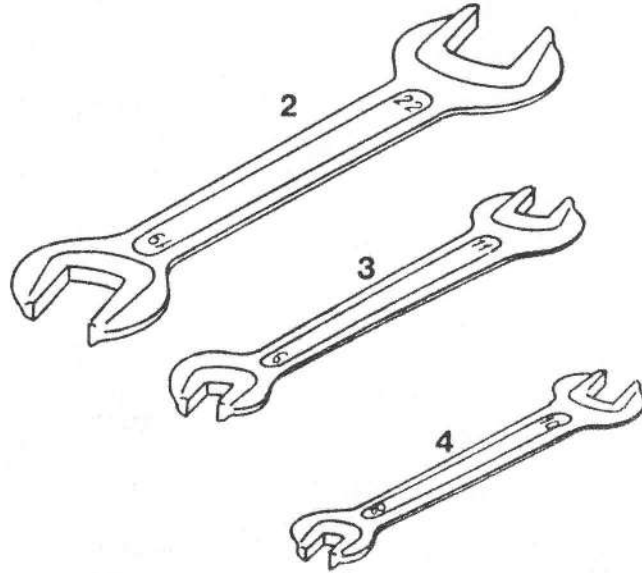
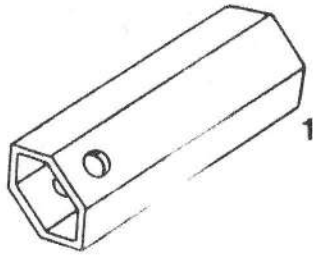
APN 6

Skupina 15

Št.dela	Šifra	kosov	Naziv
36	200.633	1	Veriga - 94 valjčkov
37	202.268	1	Vtični člen kpl.



Št.dela	Šifra	kosov	Naziv
1	222.638	1	Žaromet kpl.
2	214.655	1	Vložek žarometa
3	214.656	1	Nosilec žarnice
4	044.701	1	Žarnica 12 V 25/25 W
5	214.657	1	Držalna sponka
6	026.289	2	Vijak M 6 x 18
7	031.845	3	Vzmetni obroč B 6
8	044.407	1	Vijak A 4.2 x 9.5
9	031.931	1	Podložka 5
10	221.440	1	Sirena
11	031.075	1	Matica M 6
12	031.932	2	Podložka 6
13	026.288	3	Vijak M 6 x 15
14	217.753	2	Podložka
15	219.048	1	Stikalo (z deli 16 in 17
16	027.108	2	Vijak M 3 x 26
17	044.413	2	Vijak A 3.5 x 16
18	217.120	1	Zadnja svetilka kpl.
-	217.121	1	Pokrov zadnje svetilke
19	044.698	1	Žarnica 12 V 5 W
20	214.218	1	Ščitna kapa
21	044.416	2	Vijak A 4.2 x 38
22	221.582	1	Regulator napetosti
23	044.421	1	Vijak A 6.3 x 32



**TOMOS**

ORODJE

APN 6

Skupina 17

Št.dela	Šifra	kosov	Naziv
-	205.892	1	Orodje kpl.
1	200.846	1	Natični ključ
2	044.539	1	Dvojni ključ 13 - 17
3	044.538	1	Dvojni ključ 9 - 11
4	044.537	1	Dvojni ključ 8 - 10
5	200.847	1	Izvijač
6	200.849	1	Ročica